

CROWN

C-G

Portata da 2.000 - 3.500 kg

Carrello elevatore a gas controbilanciato



Forza e precisione

Con un telaio robusto e resistente, un motore a gas affidabile e una cabina dalle caratteristiche ergonomiche sofisticate, il carrello elevatore a gas controbilanciato serie C-G di Crown è pronto a dare il massimo per tutto il turno di lavoro. La serie C-G soddisfa inoltre gli ultimi regolamenti UE 5 in materia di emissioni.

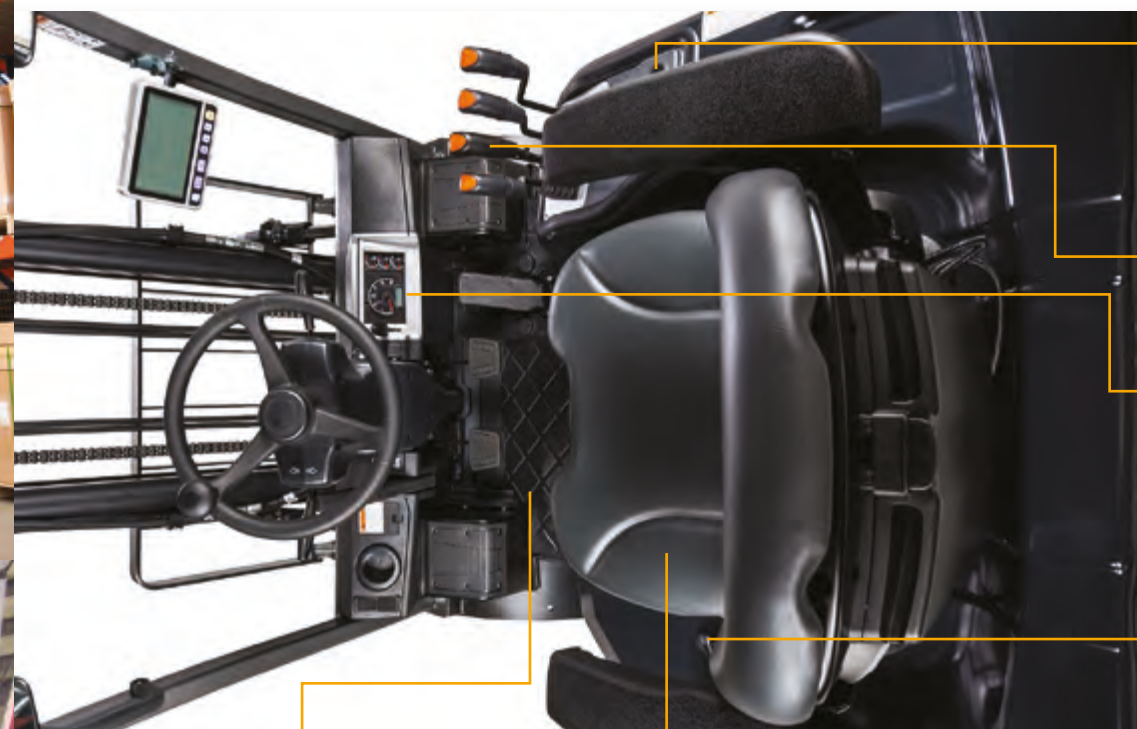
La sua ampia gamma di specifiche di prodotto, standard e opzionali, rende questo carrello la scelta ideale per qualsiasi ambiente di movimentazione di materiali.

La serie C-G di Crown è realizzata per andare lontano.



Eccezionale comodità e controllo

I carrelli a gas controbilanciati serie C-G di Crown integrano funzioni in grado di migliorare la produttività in modo significativo senza compromettere sicurezza, comfort e controllo. Le caratteristiche migliorate relative al comfort riducono fatica e stress degli operatori anche nelle applicazioni gravose.



Freno di stazionamento elettronico

Il freno di stazionamento viene attivato automaticamente quando l'operatore si ferma e scende dal carrello, contribuendo a evitare incidenti.

Comandi ergonomici

Disponibile con leve manuali.

Cruscotto intuitivo

Il display a colori da 12,7 cm di facile lettura visualizza informazioni importanti per l'operatore. Mentre le impostazioni sono semplici e veloci da modificare.

Ampio spazio per le gambe

L'abbondante spazio per le ginocchia e i cilindri di brandeggio nascosti forniscono ampio spazio per le gambe e facilitano l'entrata e l'uscita dal carrello.



Visibilità eccezionale

La forma del tettuccio migliora la sicurezza e ottimizza la visibilità verso l'alto. Il cruscotto a profilo ridotto migliora la visuale per le attività di movimentazione dei carichi.

- Tubi idraulici e catene sono posizionati strategicamente in verticale accanto al montante per fornire una visuale completa.
- Un grande specchietto panoramico opzionale aiuta l'operatore fornendo una visuale chiara dell'area di lavoro posteriore.

Sedile regolabile di alta qualità (opzionale)

Il sedile Grammer completamente molleggiato consente all'operatore di modificare l'assetto in base alle sue esigenze.

Cabine modulari (opzionali)

Sono disponibili cabine con quattro disposizioni differenti, adattabili singolarmente, per la protezione ottimale in base alle condizioni:

- Solo tetto
- Tetto e parabrezza anteriore
- Tetto, parabrezza anteriore e finestrino posteriore
- Cabina rigida, disponibile anche con riscaldamento e aria condizionata

Cintura di sicurezza ad alta visibilità

Per utilizzare il carrello, l'operatore, se seduto, deve allacciare la cintura di sicurezza.

Sistema di sensori operatore

Per operare il carrello, l'operatore deve essere seduto.



Riflettore a pavimento opzionale

La qualità riconosciuta della manutenzione e assistenza Crown

L'assistenza Crown inizia molto prima che il carrello lasci la fabbrica. Il nostro approccio integrato alla manutenzione offre un'esperienza utente eccezionale, prima, durante e dopo l'acquisto.



Freni a disco raffreddati a olio virtualmente esenti da manutenzione

I gruppi del freno a doppio disco con raffreddamento a olio, completamente chiusi, evitano la contaminazione fornendo una potenza di arresto e una durata straordinari. I dischi virtualmente esenti da manutenzione sono immersi nell'olio, che li raffredda e ne limita l'usura.



Filtro dell'aria a doppio elemento

Un robusto filtro dell'aria a doppio elemento fornisce una protezione avanzata al motore, evitandone la contaminazione. Gli elementi sono facilmente accessibili attraverso un coperchio con chiusura a clip.



Motore industriale da 2,4 litri

Questo motore integra una cinghia di distribuzione silenziosa che contribuisce a ridurre i livelli sonori migliorando l'efficienza. Anche il blocco del cilindro e la coppa dell'olio in alluminio aiutano a ridurre i rumori. Inoltre, l'utilizzo di materiali antiabrasione e molle delle valvole dalla speciale conformazione ad alveare migliorano l'efficienza energetica.

Sistema di raffreddamento migliorato

La combinazione tra un radiatore di grande capacità e la particolare conformazione controbilanciata ottimizza il flusso dell'aria, migliorando le prestazioni di raffreddamento e i tempi di attività nelle applicazioni gravose.

Componenti di facile accesso

La rimozione del pannello senza attrezzi e un cofano capiente consentono verifiche rapide e un facile accesso per la manutenzione.



Diagnostica semplificata

Per diagnosticare le condizioni del carrello bastano un cavo e un laptop, consentendo ai tecnici dell'assistenza di eseguire la manutenzione il più rapidamente possibile.

CROWN

Crown Gabelstapler GmbH & Co. KG
Philipp-Hauck-Str. 12
85622 Feldkirchen, Germania
Tel +49 (0)89-93002-0
Fax +49 (0)89-93002-133
crown.com

Crown è sempre impegnata a migliorare i propri prodotti e conseguentemente le specifiche sono suscettibili di modifica senza preavviso.

Avvertenza: non tutti i prodotti e funzionalità sono disponibili in tutti i Paesi in cui la presente brochure viene pubblicata.

Crown, il logo Crown, il colore beige e il simbolo Momentum sono marchi di fabbrica di Crown Equipment Corporation negli Stati Uniti e in altri Paesi.

Copyright 2022 Crown Equipment Corporation
C-G 20-35 BROCH | 09/22 - M01535-005-00
Stampato in Germania